

# COMFAST

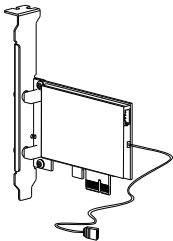
## 快速安装指南



驱动安装

M0305403 版本2.0

无线网卡x1



天线x1



固定螺丝x1

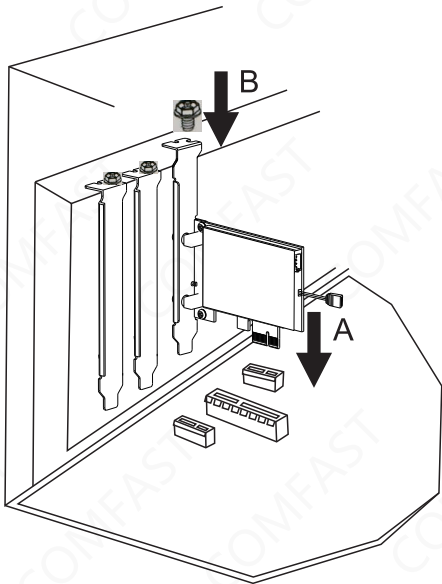


蓝牙线x1

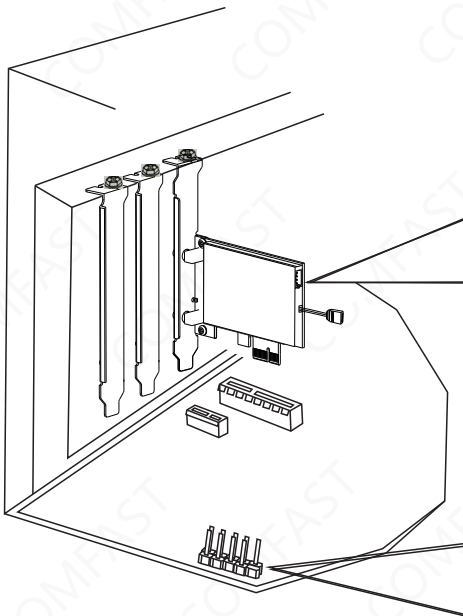


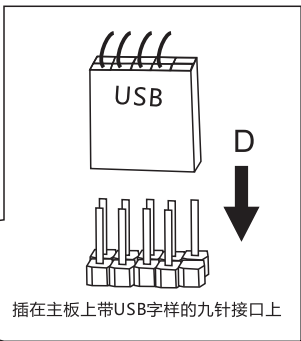
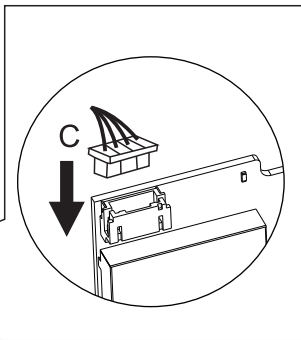
## 1 硬件安装

1.1 将网卡插入PCI-Ex1插槽（同时也兼容PCI-Ex4、PCI-Ex8、PCI-Ex16插槽），用螺丝固定挡板。

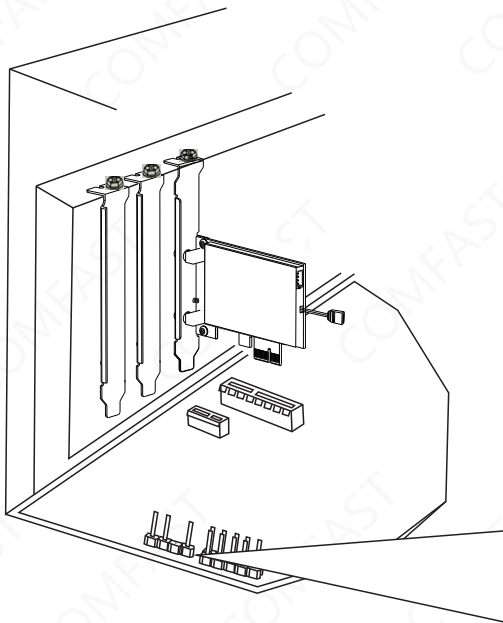


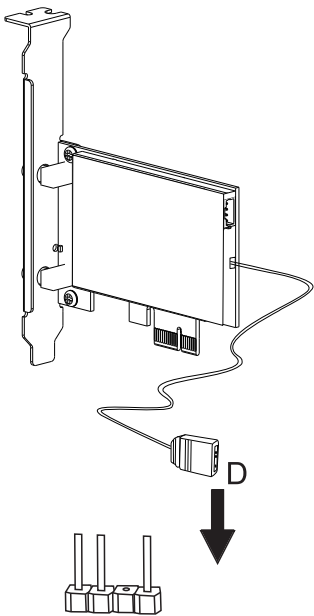
1.2 将蓝牙线分别插在无线网卡与主板接口上。





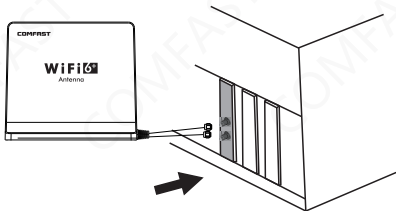
1.3 将ARGB 灯带延长线母头插在主板接口上。





插在主板上带5V GRB字样的3针接口上

## 1.4 天线安装



## 2 网卡驱动安装

2.1 请到COMFAST官网下载驱动，此安装方法以win10系统为例，打开对应的驱动文件夹，双击“WiFi\_21.30.3\_Driver64\_Win10.exe”运行安装程序，即可完成安装。（备注：如果安装文件是压缩包需解压才能安装）win10可在线更新驱动



**备注：支持的操作系统win10(64位)**

### 驱动下载地址：

<http://www.comfast.cn/index.php?m=content&c=index&a=show&catid=30&id=380>





### 3 蓝牙驱动安装

3.1 请到COMFAST官网下载驱动，此安装方法以win10系统为例，打开对应的驱动文件夹，双击“BT\_21.30.0\_64\_Win10.exe”运行安装程序，点击下一步即可完成安装。（备注：如果安装文件是压缩包需解压才能安装）



# 维修条例

尊敬的客户，您好！

感谢您购买了 **COMFAST** 产品，为保障您的售后服务权益，请仔细阅读以下维修条例。

**以下情况不属于免费维修范围，我公司可提供有偿服务，敬请注意：**

- 未按使用说明书安装、使用、维护、保管导致产品故障或损坏；
- 超出保换、保修期限；擅自涂改、撕毁产品条形码；
- 未经许可，擅自改动本身固有的设置文件或擅自拆机；
- 意外因素或人为导致产品损坏，如输入不合适的电压、高温、进水、机械破坏、摔坏、产品严重氧化或生锈等等；
- 客户发回返修中由于运输、装卸所导致的损坏；因不可抗力如地震、火灾、雷击等导致的产品故障或损坏；其他非产品本身设计、技术、制造、质量等问题而导致的故障或损坏。

## 合格证

质检员 \_\_\_\_\_

生产日期 \_\_\_\_\_

执行标准 \_\_\_\_\_



# 版权信息

## 声明

深圳市四海众联网络科技有限公司  
版权所有，保留所有权利

未经公司的明确书面许可，任何单位或个人不得擅自仿制，复制，抄录或转译本书部分或全部内容。不得以任何形式或任何方式（电子，机械，影印，录制或其它可能的方式）进行商品传播或用于任何商业，赢利目的。

**COMFAST**为深圳市四海众联网络科技有限公司注册商标。本文档提及的其它所有商标或注册商标，由各自的所有人拥有。

本手册所提到的产品规格和资讯仅供参考，如有内容更新，恕不另行通知。除非有特殊约定，本手册仅作为使用指导，本手册中所有陈述，信息等均不构成任何形式的担保。

制造商：深圳市四海众联网络科技有限公司

地址：深圳市龙华新区腾龙路淘金地大厦B座607-610室

服务热线：0755 83790059/83790659

网址：[www.comfast.com.cn](http://www.comfast.com.cn)